



Sträckfilmare  
CTT 215



# Sträckfilmare CTT 215

CTT 215 filmar allt ifrån vanliga kubformade pallar till oregelbundet gods. Gaffeltruck/ handtruck används för att lasta godset på sträckfilmaren. Operatören startar filmningscykeln vid maskinen, skär av och fäster filmen manuellt.

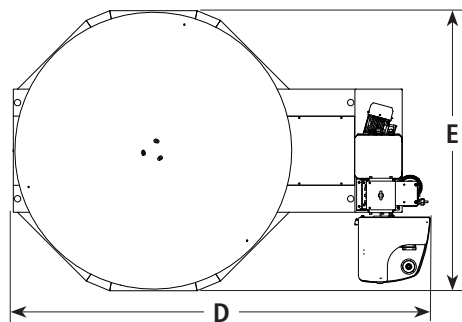
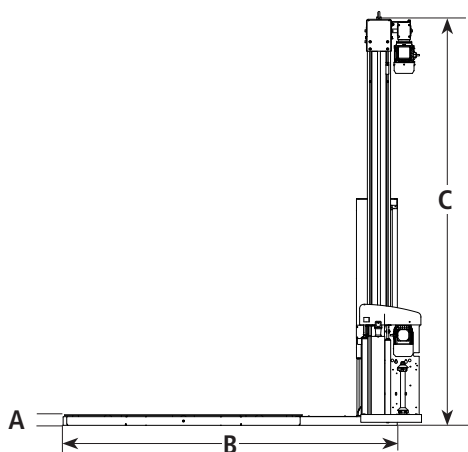
Rekommenderat pallflöde 20-50 pallar per dag.

CTT 215 garanterar inte bara bra lastsäkring utan också minimala materialkostnader, dvs låg filmkonsumtion.

Med CTT 215 har du möjlighet att reglera filmspänningen så att den passar godset på bästa sätt.

## Standard maskinspecifikation och dimensioner

<b>Maskin</b>	Maskinbordsdiameter	Ø1640 mm
	Vridbordets hastighet	Max 12 v/min inställbar
	Start / stop	Körs elektroniskt
	Filmning botten/topp	1-7 (Prog 3, 2-14)
	Hastighet aggregathiss	Inställbar
	Försträckningssystem	<b>POWER ECOSTRETCH®</b>
	Försträckningsgrad	30, 60, 80, 110, 145, 200, 250 eller 300 % inställbar
	Sträckfilmningsprogram	5 standard, 1 option
	Kontrollsystem	Allen Bradley
	<b>EI</b>	Elanslutning
Skyddsnorm		IP54
Max säkring		10 A
<b>Pall gods</b>	Max storlek (längd x bredd)	1200 x 1000 mm
	Max godshöjd inkl. pall	2200 mm
	Tillåten lastvikt	2000 kg
<b>Sträckfilm</b>	Diameter kärna	76 mm
	Yttre diameter, max	250 mm
	Film bredd, max	500 mm
	Film tjocklek	9-35 my



Dim (mm)	A	B	C	D	E
Standard	73	2305	2800	2475	1660

Vikt, standard: 380 kg (Vikten kan variera beroende på optioner). Transportmått: L2900 x H750 x B1700 mm, vikt: 550 kg.

[WWW.CYKLOP.SE](http://WWW.CYKLOP.SE)