

Monteringsanvisning

2015-11-30

Kebony Norge AS

Tlf +47 06125

www.kebony.com

info@kebony.com



Kebony Terrasse- og Bryggedekke

Generelt

Selve underkonstruksjonen må være fagmessig utført i henhold til gjeldende standarder og forskrifter. Sørg for god lufting under terrassen og unngå vannfeller.

Maks anbefalt bjelkeavstand (c/c) er 60 cm for Kebony character (Furu). For 22 mm Kebony clear (Radiata) er maks anbefalt bjelkeavstand 50 cm.

For informasjon om vask og vedlikehold, henvises det til Kebonys gjeldende FDV dokumentasjon.



Kebony character (Furu): max 60 cm

Kebony clear (Radiata) 22 mm: max 50 cm

Innfesting

Rustfrie (A2) eller syrefaste (A4) skruer skal benyttes. Skruer med annen korrosjonsbeskyttelse kan resultere i svarte flekker rundt innfestingshullene.

Selvborende skruer anbefales. Ved bruk av tradisjonelle treskruer, må Kebony clear (Radiata) alltid forbores. Selv om selvborende skruer benyttes, bør det alltid forbores før innfesting i bordets endekant.

Terrassebord med sidespor kan festes med skjult innfesting – se festeklipsets monteringsanvisning for detaljer om montering.

Metallbeslag

Kebony kan kombineres med aluminiumsbeslag og lakkerte eller folierte beslag, uten at det oppstår misfarging.

Ved bruk av andre typer beslag kan avrenning fra Kebony-materialer kan gi misfarging på beslaget, for eksempel svarte flekker på sinkbeslag og sinktakrenner eller fargevariasjoner på kobberbeslag ved at eksponerte deler av beslaget forblir blanke.

Avrenning fra galvaniserte eller jernholdige metaller til Kebony kan gi sorte render på treverket.

Husk at også potteskjulere og annet som plasseres på en terrasse kan gi misfarging av treoverflaten.

Behandling av kuttflater og overflatebehandling

Kebony trenger ingen overflatebehandling. Dersom det er ønskelig kan UV beskyttende treoljer eller beis benyttes for å bevare noe av opprinnelig brunfarge. Kebony kan også males eller beises dersom man ønsker å forandre fargen. Husk at overflatebehandlinger trenger regelmessig vedlikehold.

Kuttflater på Kebony character (Furu) må behandles med antiparasitt. Følg anvisning fra produsentene.

Kuttflater på Kebony clear (Radiata) trenger ingen spesiell behandling.

Monteringsanvisning

2015-11-30

Kebony Norge AS

Tlf +47 06125

www.kebony.com

info@kebony.com



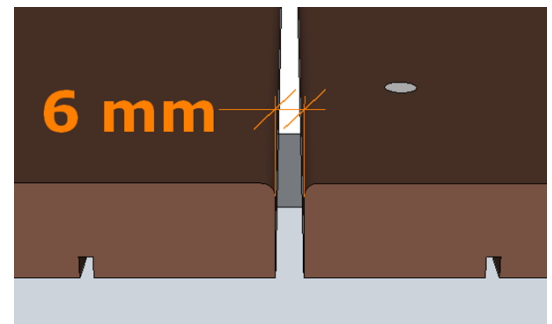
Bordenes orientering

Terrasebordene skal monteres slik at siden med avrundede sidekanter vender opp. Eventuelle avspenningsspor vil da vende ned mot underkonstruksjonen



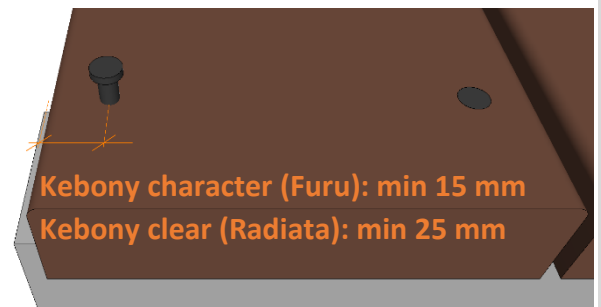
Montering med skruer

Bordene må monteres med en spalteåpning på minimum 6 mm. Dette gjelder også ved montering ved hjelp av festeklips for skjult innfesting. Kebony er tørket under produksjon, derfor må noe svelling kunne påregnes ved montering utendørs. Spalteåpningen vil sikre god ventilasjon og avrenning av overflatevann.



Ikke sett skruen for nær bordets sidekant. Anbefalt minimumsavstand er 15 mm for Kebony character (Furu) og 25 mm For Kebony clear (Radiata).

Terrasebord med sidespor kan festes med skjult innfesting – se festeklipsets monteringsanvisning for detaljer om montering.



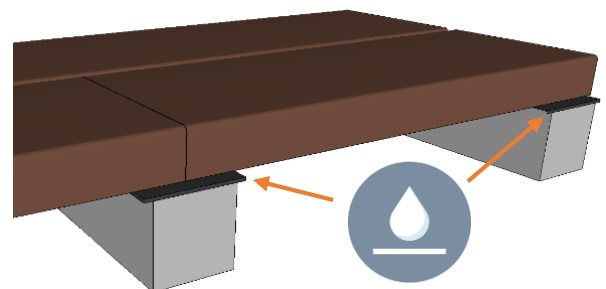
Tips ved montering av terrasse

Trinn og omramminger

I trappetrinn og på synlige kantbord bør det brukes terrassebord uten sidespor, alternativt at disse skjæres bort. Dette for å unngå brekkasje og for et penere utseende.

Etabler skille mellom terrassebord og underkonstruksjon

For å vesentlig redusere fukt i underkonstruksjonen og å bevare denne best mulig, anbefales det å etablere et skille mellom terrassebordet og underkonstruksjonen, for eksempel ved å legge i mellom et lag med takpapp e.l.



Monteringsanvisning

2015-11-30

Kebony Norge AS

Tlf +47 06125

www.kebony.com
info@kebony.com



Kebony skjult innfesting

Generelt

Kebony terrassebord med sidespor kan monteres med klips for skjult innfesting. Kebony leverer to systemer; Lumber Loc og Kebony Terrace Clip.

Skjult innfesting: Lumber Loc

Festemidler

Lumber Loc leveres komplett med egnede skruer. Skruer for fiksering av ende-, start- og sluttbord må kjøpes separat.

Innfesting av start-, ende- og sluttbord

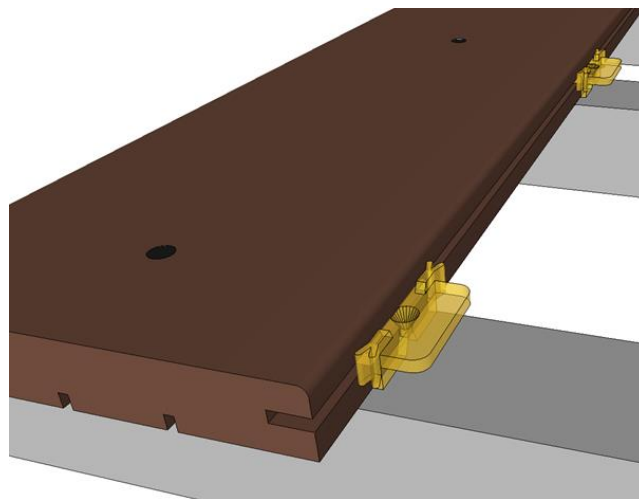
Det første bordet som monteres må festes med tradisjonelle terrasseskruer for å hindre utsklidning i bordets lengde- eller bredderetning.

Endebord må festes med en terrasseskrue i ytterste spikerslag for å hindre utsklidning i bordets lengderetning. Det siste terrassebordet må, som det første bordet, festes med tradisjonelle terrasseskruer for å hindre utsklidning i bordets lengde- eller bredderetning.

Montering med Lumber Loc

Etter at det første bordet er montert, monteres de påfølgende bordene ved bruk av Lumber Loc festeklips:

1. Plaser festeklipsene inn i terrassebordets sidespor. Ett klips på hver bjelke (ikke skru disse fast ennå).



Monteringsanvisning

2015-11-30

Kebony Norge AS

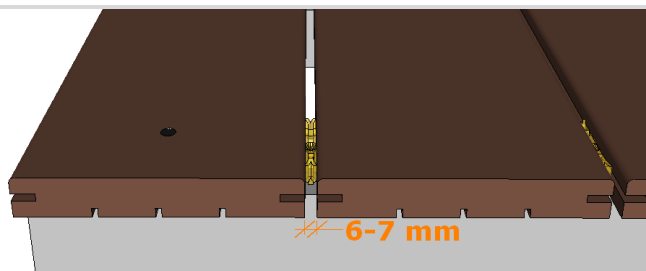
Tlf +47 06125

www.kebony.com

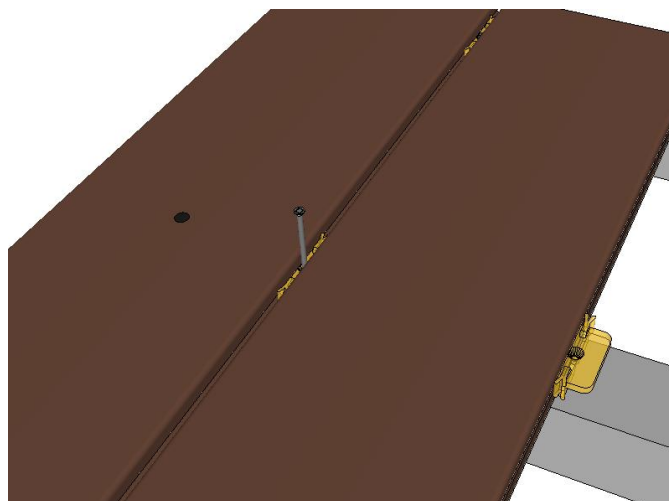
info@kebony.com



2. Sett det påfølgende terrassebordet på plass. Vær varsom slik at «vingene» på festeklipset ikke presses sammen. Disse vil vise riktig monteringsavstand (6-7 mm)



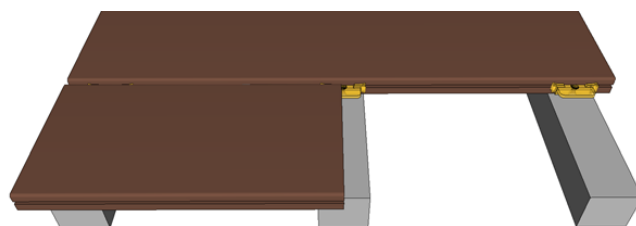
3. Skru til festeklipsene. Tilpass momentet slik at skruen ikke skrues gjennom festeklipset.



4. Det siste bordet monteres, som det første, ved hjelp av tradisjonelle terrasseskruer.

Skjøting av bord

To bord kan skjøtes over et spikerslag ved at hvert bord stikkes halvveis inn i et innfestingsklips.



Monteringsanvisning

2015-11-30

Kebony Norge AS

Tlf +47 06125

www.kebony.com

info@kebony.com



Skjult innfesting: Kebony Terrace Clip

Festemidler

Kebony Terrace Clip må kombineres med tilhørende start- og endeklips. Start og endeklips kjøpes separat. Både selve terrasseklipsene og tilhørende start- og endeklips leveres med egnede skruer.

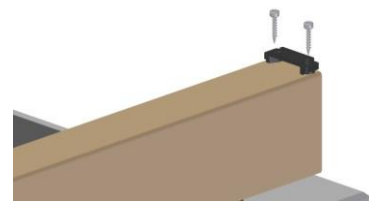
Montering av det første bordet

Det første bordet monteres med egne startklips og tilhørende holdere. For å sikre lufting, anbefales det at det første bordet monteres med en avstand på minimum 10 mm til vegg eller andre bygningskonstruksjoner.

Skru først fast en holder på hver bjelke ved hjelp av de medfølgende skruene (4x25 mm). Påse at den lille pilen på holderen vender opp og peker i retning av der terrassen skal anlegges (figur 1 og 2).

Legg det første bordet på underkonstruksjonen og merk av midten til hver holder. Monter så startklipsene på undersiden av det første bordet. Leppen på klipset skal være 3 mm fra kanten på bordet (figur 3 og 4).

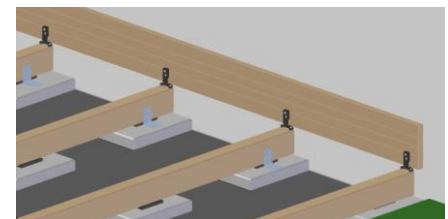
Når alle klipsene er montert legges bordet ned på underkonstruksjonen og leppene skyves inn i holderne (figur 5 og 6). PS: ikke skyv for hardt.



Figur 1 Montering av holder på bjelke



Figur 2 Monter en holder på hver bjelke



Figur 3 Overfør avstanden mellom holderne til det første terrassebordet



Figur 5 Monter startklips på undersiden av det første terrassebord



Figur 4 Legg bordet på underkonstruksjonen



Figur 6 Skyv leppene inn i holderne på underkonstruksjonen

Monteringsanvisning

2015-11-30

Kebony Norge AS

Tlf +47 06125

www.kebony.com

info@kebony.com



Montering av påfølgende bord

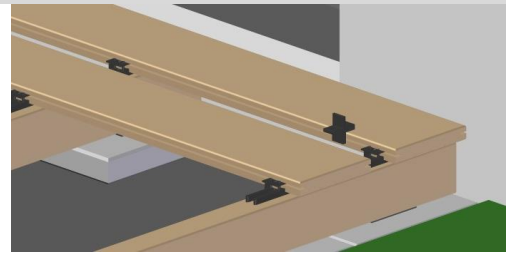
Når det første bordet er skjøvet på plass, skyves terrasseklipsene på plass under dette. Plasser et terrasseklips på hver bjelke. Ikke skru fast terrasseklipsene ennå.

Det følger med et avstandskryss i boksen med terrasseklips. Benytt delen merket med 6 mm for å sikre riktig avstand mellom bordene (figur 7).

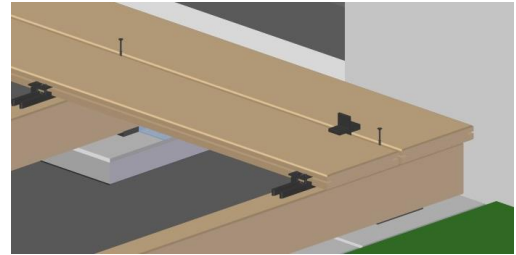
Bord nummer to skyves inntil det første bordet. Skyv deretter nye terrasseklips på plass, ett på hvert spikerslag.

Benytt avstandsstykket til å påse at avstanden mellom bordene er korrekt og skru fast den første raden med terrasseklips (figur 8).

Montere de påfølgende bordene på samme måte (figur 9).



Figur 7 Bruk av avstandskryss



Figur 8 Ikke skru fast terrasseklipsene før det påfølgende bordet er riktig plassert



Figur 9 Montering av påfølgende bord

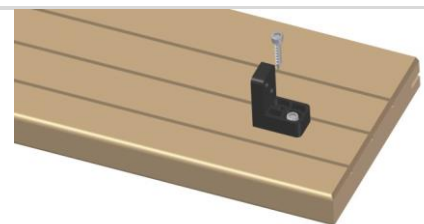
Montering av det siste bordet

Det ytterste sidesporet på det siste terrassebordet bør sages vekk.

Legg bordet på underkonstruksjonen, med baksiden opp. Anmerk på terrassebordet hvor dette ligger an mot underkonstruksjonen. Den tykkeste delen av endeklipset skrues fast på bordet slik at denne fungerer som et avstandsstykke – et eneklips for hver bjelke (figur 10 og 11).

Legg bordet på underkonstruksjonen og skyv det på plass. (figur 12).

Endeklipset skrues fast på underkonstruksjonen fra siden med de medfølgende skruene (4x25 mm) (figur 13).



Figur 10 Den tykkeste delen av endeklipset festes på terrassebordets underside



Figur 11 Et endeklips for hver bjelke

Monteringsanvisning

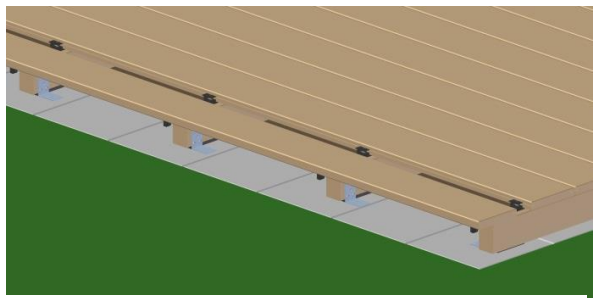
2015-11-30

Kebony Norge AS

Tlf +47 06125

www.kebony.com

info@kebony.com



Figur 13 Skyv bordet på plass



Figur 12 Endeklipset skrues fast på underkonstruksjonen

Skjøting av bord

To bord kan skjøtes over et spikerslag ved at hvert bord stikkes halvveis inn i et terrasseklips.

Alternativ kan doble spikerslag benyttes, der bordene som skjøtes festes i hvert sitt spikerslag.

